

АВТОМАТИЧЕСКИЙ ВЫКЛЮЧАТЕЛЬ
ГАБАРИТНЫХ ОГНЕЙ
[АМК00200]

Автоматический выключатель габаритных огней (далее устройство) предназначен для управления цепями питания габаритных огней.

Устройство автоматически выключает габаритные огни после выключения зажигания, не давая тем самым посадить аккумулятор, если автовладелец забыл выключить габариты. Так же устройство позволяет реализовать автоматическое включение фар (в режиме дневные ходовые огни), автовладелец включает ближний свет фар или противотуманные фары, а устройство при выключении/включении зажигания управляет габаритными огнями.

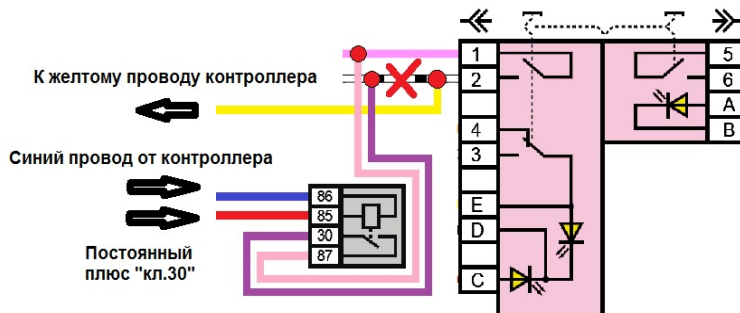
Описание работы:

- После включения зажигания на выходе устройства появиться сигнал "массы" (управление внешним реле) если были включены габариты. Если при включение зажигания были выключены габариты, то при их включении задержки не будет.
- При выключении зажигания на выходе устройства исчезнет сигнал "массы" (управление внешним реле) если были включены габариты. Если после выключения зажигания были выключены габариты, то задержки не будет.
- Если при выключенном зажигании "выключить" - "включить" габариты, то на выходе устройства появиться сигнал "массы" (управление внешним реле).

КОНТРОЛЛЕР	КРАСНО - БЕЛЫЙ ①	Цвет	Назначение
	СЕРО-ЧЕРНЫЙ ②	Красно-белый	+12В от АКБ
	СИНИЙ ③	Серо-черный	МАССА
	РОЗОВО - СЕРЫЙ ④	Синий	ВЫХОД - УПРАВЛЕНИЕ ВНЕШНИМ РЕЛЕ
	ЖЕЛТЫЙ ⑤	Розово-серый	ЗАЖИГАНИЕ
	ОРАНЖЕВО - СИНИЙ ⑥	Желтый	ГАБАРИТЫ
		Оранжево - синий	НЕ ИСПОЛЬЗУЕТСЯ

Подключение.

1. Красно-белый провод подключить к постоянному плюсу "кл.30".
2. Серо-черный провод подключить к массе.
3. Синий провод подключить к управляющему контакту реле (к.86). Второй управляющий провод реле (к.85) подключить к постоянному плюсу "кл.30". Цепь выход сигнала габаритных огней от выключателя разорвать. Один замыкающийся контакт реле (к.30) подключить к выходу габаритных огней от выключателя идущий в автомобильную проводку, другой замыкающийся контакт реле (к.87) подключить к постоянному плюсу "кл.30".



4. Розово-серый провод подключить к сигналу зажигания "кл.15".

5. Желтый провод подключить к выключателю габаритных огней (+12В при включении габаритных огней).

Технические характеристики

Напряжение питания	7...18В
Ток потребления	< 5 мА
Ток выхода	< 500 мА
Рабочая температура	-40°С...+85°С
Размер	70x15мм
Масса	15г

Гарантийные обязательства

Гарантийный срок эксплуатации 1 год с момента приобретения изделия при соблюдении условий эксплуатации.

Дата выпуска _____

Интернет-сайт: shtat-deluxe.nethouse.ru